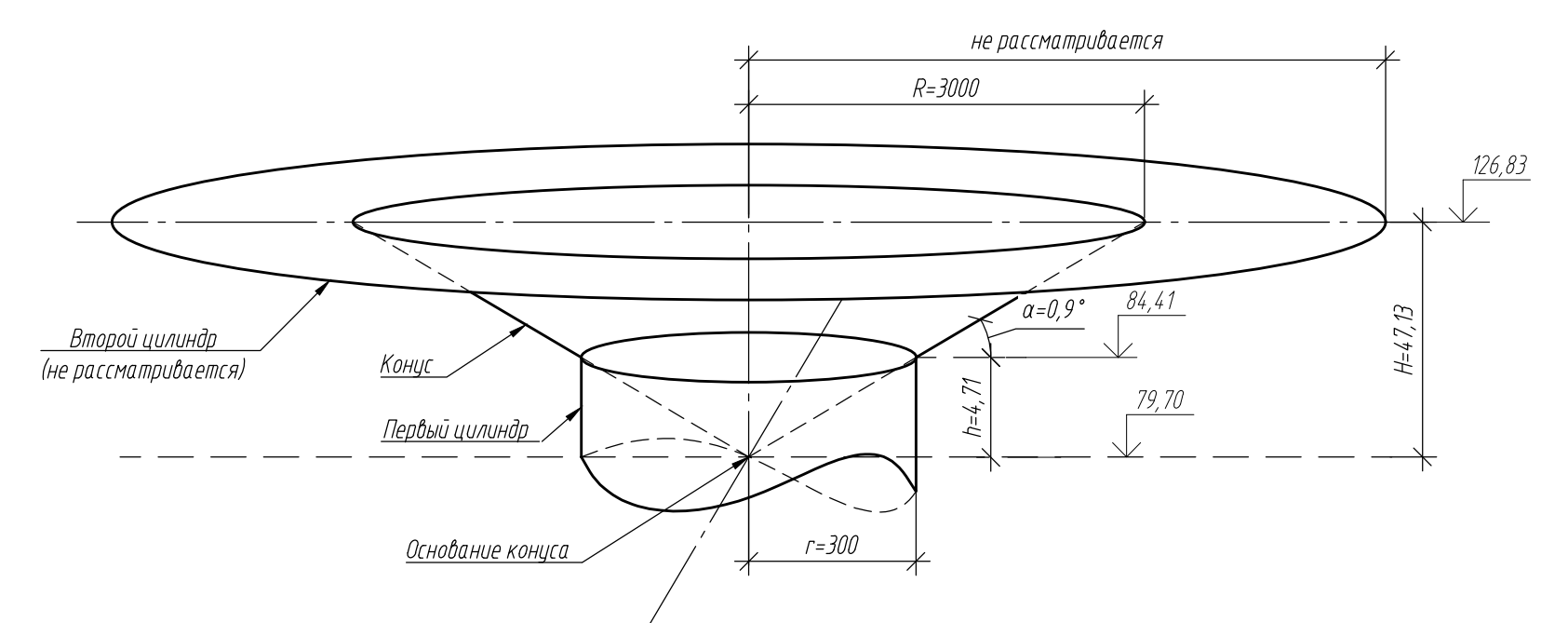


ПЕРЕЧЕНЬ КООРДИНАТ ЗАЩИТНЫХ ЗОН ЛККС-А-2000

№ точки	МСК-86 зона 3				ПЗ-90.02				ПЗ-90.11				Ограничения использования объектов недвижимости и осуществления деятельности						
	X		Y		Широта		Долгота		Широта		Долгота								
	м	м	о	''	о	''	о	''	о	''	о	''							
Первый цилиндр																			
1	992866.32	3573006.24	61	20	15.44	N	73	24	45.56	E	61	20	15.45	N	73	24	45.78	E	1) Запрещается размещать объекты, создающие помехи в работе наземных объектов средств и систем обслуживания воздушного движения, навигации, посадки и связи, предназначенных для организации воздушного движения и расположенных вне первой подзоны; 2) Запрещается размещать иные радиопередающие объекты, работающих в диапазонах частот 108 МГц-117,975 МГц; 3) Размещение новых и реконструкция существующих объектов / сооружений в зоне R=300 м допускается при наличии документов, подтверждающих отсутствие влияния объекта на безопасность полетов и на работу средств радиотехнического обеспечения полетов и авиационной электросвязи.
2	992904.62	3573103.13	61	20	16.61	N	73	24	52.12	E	61	20	16.62	N	73	24	52.35	E	
3	992973.75	3573181.08	61	20	18.79	N	73	24	57.46	E	61	20	18.80	N	73	24	57.68	E	
4	993065.38	3573230.69	61	20	21.72	N	73	25	0.93	E	61	20	21.72	N	73	25	1.15	E	
5	993168.44	3573245.97	61	20	25.04	N	73	25	2.10	E	61	20	25.04	N	73	25	2.32	E	
6	993270.51	3573225.07	61	20	28.35	N	73	25	0.84	E	61	20	28.35	N	73	25	1.06	E	
7	993359.28	3573170.53	61	20	31.25	N	73	24	57.30	E	61	20	31.26	N	73	24	57.52	E	
8	993424.05	3573088.92	61	20	33.40	N	73	24	51.90	E	61	20	33.40	N	73	24	52.12	E	
9	993456.99	3572990.07	61	20	34.63	N	73	24	45.30	E	61	20	34.63	N	73	24	45.52	E	
10	993454.14	3572885.92	61	20	34.51	N	73	24	38.29	E	61	20	34.51	N	73	24	38.51	E	
11	993415.84	3572789.03	61	20	33.34	N	73	24	31.72	E	61	20	33.34	N	73	24	31.94	E	
12	993346.71	3572711.08	61	20	31.16	N	73	24	26.38	E	61	20	31.16	N	73	24	26.61	E	
13	993255.09	3572661.47	61	20	28.23	N	73	24	22.92	E	61	20	28.23	N	73	24	23.14	E	
14	993152.02	3572646.19	61	20	24.91	N	73	24	21.75	E	61	20	24.91	N	73	24	21.97	E	
15	993049.95	3572667.08	61	20	21.60	N	73	24	23.01	E	61	20	21.60	N	73	24	23.23	E	
16	992961.18	3572721.63	61	20	18.70	N	73	24	26.55	E	61	20	18.70	N	73	24	26.78	E	
17	992896.42	3572803.24	61	20	16.55	N	73	24	31.95	E	61	20	16.55	N	73	24	32.17	E	
18	992863.47	3572902.09	61	20	15.42	N	73	24	38.55	E	61	20	15.42	N	73	24	38.77	E	
Конус																			
19	990161.66	3572853.64	61	18	48.19	N	73	24	31.51	E	61	18	48.20	N	73	24	31.74	E	2) Запрещается размещать объекты, создающие помехи в работе наземных объектов средств и систем обслуживания воздушного движения, навигации, посадки и связи, предназначенных для организации воздушного движения и расположенных вне первой подзоны; 3) Размещение новых и реконструкция существующих объектов / сооружений в зоне от R=300 м до R конуса =3000 м с абсолютной отметкой от 84.41 м до 126.83 м допускается при наличии документов, подтверждающих отсутствие влияния объекта на безопасность полетов и на работу средств радиотехнического обеспечения полетов и авиационной электросвязи.
20	990171.20	3573202.38	61	18	48.27	N	73	24	54.96	E	61	18	48.27	N	73	24	55.18	E	
21	990221.17	3573547.66	61	18	49.65	N	73	25	18.22	E	61	18	49.65	N	73	25	18.44	E	
22	990310.88	3573884.79	61	18	52.31	N	73	25	41.00	E	61	18	52.32	N	73	25	41.22	E	
23	990439.12	3574209.23	61	18	56.23	N	73	26	2.98	E	61	18	56.24	N	73	26	3.20	E	
24	990604.16	3574516.60	61	19	1.35	N	73	26	23.86	E	61	19	1.36	N	73	26	24.08	E	
25	990803.77	3574802.72	61	19	7.60	N	73	26	43.37	E	61	19	7.61	N	73	26	43.59	E	
26	991035.25	3575063.73	61	19	14.90	N	73	27	1.24	E	61	19	14.90	N	73	27	1.46	E	
27	991295.46	3575296.11	61	19	23.14	N	73	27	17.23	E	61	19	23.14	N	73	27	17.45	E	
28	991580.89	3575496.70	61	19	32.22	N	73	27	31.12	E	61	19	32.22	N	73	27	31.35	E	
29	991887.68	3575662.81	61	19	42.01	N	73	27	42.73	E	61	19	42.02	N	73	27	42.96	E	
30	992211.68	3575792.17	61	19	52.39	N	73	27	51.90	E	61	19	52.39	N	73	27	52.12	E	
31	992548.50	3575883.05	61	20	3.20	N	73	27	58.50	E	61	20	3.20	N	73	27	58.72	E	
32	992893.60	3575934.21	61	20	14.31	N	73	28	2.44	E	61	20	14.31	N	73	28	2.66	E	
33	993242.30	3575944.96	61	20	25.56	N	73	28	3.67	E	61	20	25.57	N	73	28	3.89	E	
34	993589.90	3575915.15	61	20	36.81	N	73	28	2.18	E	61	20	36.81	N	73	28	2.40	E	
35	993931.68	3575845.19	61	20	47.90	N	73	27	57.97	E	61	20	47.90	N	73	27	58.19	E	
36	994263.03	3575736.03	61	20	58.68	N	73	27	51.11	E	61	20	58.68	N	73	27	51.33	E	
37	994579.47	3575589.14	61	21	9.00	N	73	27	41.69	E	61	21	9.00	N	73	27	41.92	E	
38	994876.71	3575406.50	61	21	18.73	N	73	27	29.84	E	61	21	18.73	N	73	27	30.06	E	
39	995150.74	3575190.60	61	21	27.73	N	73	27	15.71	E	61	21	27.73	N	73	27	15.94	E	
40	995397.86	3574944.34	61	21	35.88	N	73	26	59.50	E	61	21	35.88	N	73	26	59.73	E	
41	995614.71	3574671.05	61	21	43.07	N	73	26	41.43	E	61	21	43.07	N	73	26	41.65	E	
42	995798.37	3574374.44	61	21	49.21	N	73	26	21.74	E	61	21	49.21	N	73	26	21.96	E	
43	995946.36	3574058.51	61	21	54.20	N	73	26	0.69	E	61	21	54.21	N	73	26	0.91	E	
44	996056.66	3573727.54	61	21	57.99	N	73	25	38.57	E	61	21	57.99	N	73	25	38.80	E	
45	996127.80	3573386.00	61	22	0.52	N	73	25	15.69	E	61	22	0.52	N	73	25	15.91	E	
46	996158.81	3573038.51	61	22	1.76	N	73	24	52.35	E	61	22	1.76	N	73	24	52.57	E	
47	996149.26	3572689.78	61	22	1.68	N	73	24	28.87	E	61	22	1.69	N	73	24	29.09	E	
48	996099.30	3572344.50	61	22	0.30	N	73	24	5.57	E	61	22	0.30	N	73	24	5.79	E	
49	996009.58	3572007.37	61	21	57.63	N	73	23	42.76	E	61	21	57.63	N	73	23	42.98	E	
50	995881.34	3571682.92	61	21	53.70	N	73	23	20.75	E	61	21	53.71	N	73	23	20.97	E	
51	995716.30	3571375.56	61	21	48.58	N	73	22	59.84	E	61	21	48.58	N	73	23	0.06	E	
52	995516.69	3571089.44	61	21	42.32	N	73	22	40.31	E	61	21	42.32	N	73	22	40.53	E	
53	995285.21	3570828.43	61	21	35.01	N	73	22	22.43	E	61	21	35.01	N	73	22	22.66	E	
54	995025.00	3570596.05	61	21	26.76	N	73	22	6.45	E	61	21	26.76	N	73	22	6.67	E	
55	994739.57	3570395.45	61	21	17.67	N	73	21	52.56	E	61	21	17.67	N	73	21	52.79	E	
56	994432.78	3570229.35	61	21	7.87	N	73	21	40.98	E	61	21	7.87	N	73	21	41.20	E	
57	994108.78	3570099.99	61	20	57.49	N	73	21	31.84	E	61	20	57.49	N	73	21	32.06	E	
58	993771.96	3570009.11	61	20	46.67	N	73	21	25.27	E	61	20	46.67	N	73	21	25.50	E	
59	993426.86	3569957.95	61	20	35.56	N	73	21	21.37	E	61	20	35.56	N	73	21	21.59	E	
60	993078.16	3569947.20	61	20	24.30	N	73	21	20.18	E	61	20	24.31	N	73	21	20.40	E	
61	992730.56	3569977.01	61	20	13.06	N	73	21	21.71	E	61	20	13.06	N	73	21	21.94	E	
62	992388.78	3570046.96	61	20	1.97	N	73	21	25.96	E	61	20	1.98	N	73	21	26.18	E	
63	992057.43	3570156.13	61	19	51.20	N	73	21	32.85	E	61	19	51.20	N	73	21	33.07	E	
64	991740.99	3570303.02	61	19	40.89	N	73	21	42.29	E	61	19	40.89	N	73	21	42.52	E	
65	991443.75	3570485.65	61	19	31.17	N	73	21	54.17	E	61	19	31.17	N	73	21	54.39	E	
66	991169.72	3570701.56	61	19	22.18	N	73	22	8.31	E	61	19	22.18	N	73	22	8.53	E	
67	990922.60	3570947.82	61	19	14.03	N	73	22	24.52	E	61	19	14.04	N	73	22	24.74	E	
68	990705.75	3571221.11	61	19	6.85	N	73	22	42.58	E	61	19	6.85	N	73	22	42.81	E	
69	990522.09	3571517.72	61	19	0.72	N	73	23	2.26	E	61	19	0.73	N	73	23	2.48	E	
70	990374.11	3571833.65	61	18	55.73	N	73	23	23.28	E	61	18	55.74	N	73	23	23.51	E	
71	990263.80	3572164.62	61	18	51.95	N	73	23	45.37	E	61	18	51.95	N	73	23	45.59	E	
72	990192.66	3572506.16	61	18	49.43	N	73	24	8.213	E	61	18	49.43	N	73	24	8.44	E	

Защитные зоны ЛККС-А-2000



Тип навигационного средства	Координаты размещения антенны (ПЗ 90.02)	Диапазон рабочих частот, МГц
ЛККС-А-2000	61°20'25"N 73°24'42"E	114,350