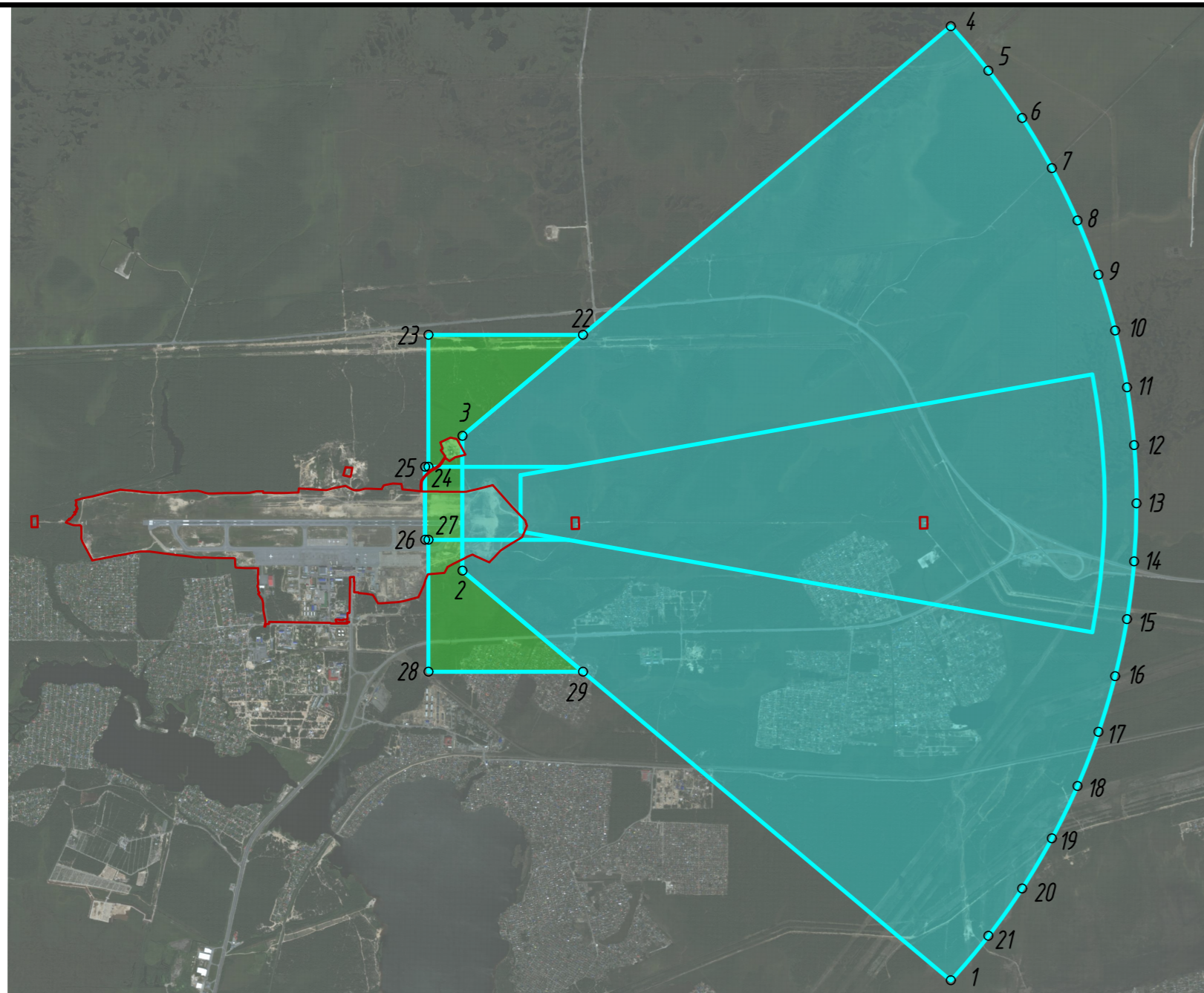
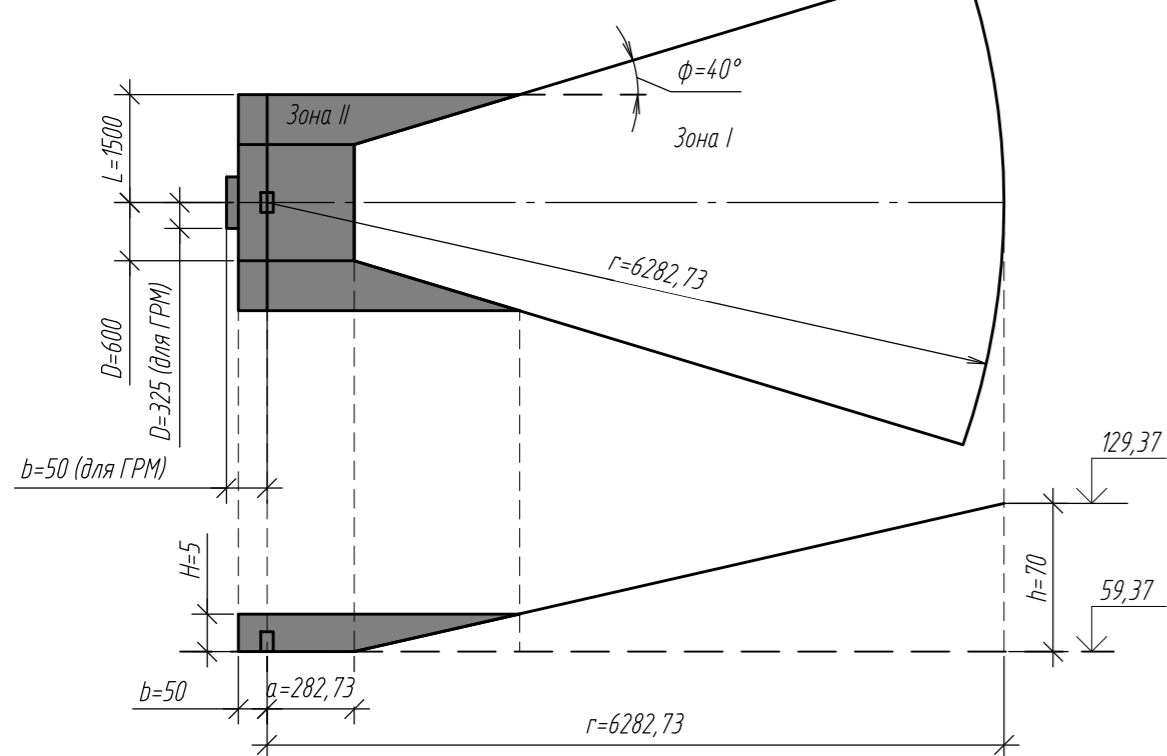


ПЕРЕЧЕНЬ КООРДИНАТ ЗАЩИТНЫХ ЗОН ГРМ-253/РМД90НП

№ точки	МСК-86 зона 3		ПЗ-90.02						ПЗ-90.11						Ограничения использования объектов недвижимости и осуществления деятельности				
	X	Y	Широта			Долгота			Широта			Долгота							
			0	'	''	0	'	''	0	'	''	0	'	''					
Зона I																			
1	989635.70	3578280.45	61	18	27.42	N	73	30	35.28	E	61	18	27.43	N	73	30	35.50	E	1) Запрещается размещать объекты, создающие помехи в работе наземных объектов средств и систем обслуживания воздушного движения, навигации, посадки и связи, предназначенных для организации воздушного движения и расположенных вне первой подзоны; 2) Запрещается размещать иные радиопередающие объекты, работающих в диапазонах частот 329 МГц-335 МГц, 962 МГц-1213 МГц; 3) Размещение новых и реконструкция существующих объектов / сооружений в зоне I с абсолютной отметкой верха от 59.37 м до 129.37 м допускается при наличии документов, подтверждающих отсутствие влияния объекта на безопасность полетов и на работу средств радиотехнического обеспечения полетов и на авиационной электросвязи.
2	993162.80	3573835.51	61	20	24.46	N	73	25	41.73	E	61	20	24.46	N	73	25	41.95	E	
3	994362.35	3573802.68	61	21	3.22	N	73	25	41.22	E	61	21	3.22	N	73	25	41.45	E	
4	998127.29	3578048.05	61	23	1.83	N	73	30	32.41	E	61	23	1.83	N	73	30	32.63	E	
5	997740.70	3578392.97	61	22	49.10	N	73	30	55.05	E	61	22	49.10	N	73	30	55.27	E	
6	997327.01	3578704.87	61	22	35.51	N	73	31	15.42	E	61	22	35.51	N	73	31	15.64	E	
7	996889.02	3578981.61	61	22	21.16	N	73	31	33.38	E	61	22	21.17	N	73	31	33.60	E	
8	996429.73	3579221.33	61	22	6.16	N	73	31	48.81	E	61	22	6.16	N	73	31	49.04	E	
9	995952.24	3579422.40	61	21	50.59	N	73	32	1.61	E	61	21	50.59	N	73	32	1.83	E	
10	995459.81	3579583.43	61	21	34.57	N	73	32	11.69	E	61	21	34.57	N	73	32	11.92	E	
11	994955.79	3579703.35	61	21	18.20	N	73	32	18.99	E	61	21	18.20	N	73	32	19.21	E	
12	994443.60	3579781.33	61	21	1.60	N	73	32	23.45	E	61	21	1.60	N	73	32	23.67	E	
13	993926.72	3579816.85	61	20	44.88	N	73	32	25.04	E	61	20	44.89	N	73	32	25.26	E	
14	993408.68	3579809.66	61	20	28.16	N	73	32	23.76	E	61	20	28.16	N	73	32	23.99	E	
15	992892.99	3579759.81	61	20	11.54	N	73	32	19.62	E	61	20	11.54	N	73	32	19.84	E	
16	992383.16	3579667.64	61	19	55.14	N	73	32	12.64	E	61	19	55.15	N	73	32	12.87	E	
17	991882.66	3579533.77	61	19	39.08	N	73	32	2.88	E	61	19	39.08	N	73	32	3.10	E	
18	991394.89	3579359.13	61	19	23.45	N	73	31	50.40	E	61	19	23.46	N	73	31	50.62	E	
19	990923.17	3579144.89	61	19	8.38	N	73	31	35.29	E	61	19	8.38	N	73	31	35.51	E	
20	990470.71	3578892.51	61	18	53.95	N	73	31	17.65	E	61	18	53.95	N	73	31	17.87	E	
21	990040.57	3578603.71	61	18	40.27	N	73	30	57.60	E	61	18	40.27	N	73	30	57.82	E	
Зона II																			
2	993162.80	3573835.51	61	20	24.46	N	73	25	41.73	E	61	20	24.46	N	73	25	41.95	E	1) Запрещается размещать объекты, создающие помехи в работе наземных объектов средств и систем обслуживания воздушного движения, навигации, посадки и связи, предназначенных для организации воздушного движения и расположенных вне первой подзоны; 2) Запрещается размещать иные радиопередающие объекты, работающих в диапазонах частот 329 МГц-335 МГц, 962 МГц-1213 МГц; 3) Размещение новых и реконструкция существующих объектов / сооружений в зоне II допускается при наличии документов, подтверждающих отсутствие влияния объекта на безопасность полетов и на работу средств радиотехнического обеспечения полетов и авиационной электросвязи.
3	994362.35	3573802.68	61	21	3.2	N	73	25	41.22	E	61	21	3.222	N	73	25	41.45	E	
22	995291.36	3574850.23	61	21	32.50	N	73	26	53.02	E	61	21	32.51	N	73	26	53.24	E	
23	995253.73	3573475.44	61	21	32.23	N	73	25	20.47	E	61	21	32.23	N	73	25	20.70	E	
24	994079.17	3573507.59	61	20	54.27	N	73	25	20.98	E	61	20	54.28	N	73	25	21.20	E	
25	994078.35	3573477.60	61	20	54.27	N	73	25	18.96	E	61	20	54.27	N	73	25	19.18	E	
26	993428.59	3573495.38	61	20	33.27	N	73	25	19.24	E	61	20	33.27	N	73	25	19.46	E	
27	993429.41	3573525.37	61	20	33.28	N	73	25	21.25	E	61	20	33.28	N	73	25	21.48	E	
28	992254.85	3573557.51	61	19	55.32	N	73	25	21.75	E	61	19	55.32	N	73	25	21.98	E	
29	992292.48	3574932.31	61	19	55.59	N	73	26	54.22	E	61	19	55.60	N	73	26	54.44	E	



Защитные зоны ГРМ-253/РМД90НП



- Ситуационный план подготовлен на цифровом ортофотоплане. Изображения были выполнены с архивной съемки с космического аппарата «WorldView-2/3/4», «GeoEye-1», уровень обработки Ortho Ready Standard, натуральное цветное изображение (RGB), пространственное разрешение 1.2 м. Формат продукции - GeoTIFF. Разрядность - 16 бит. Проекция UTM, эллипсоид и система координат WGS84. Создание цифровых ортофотопланов (ортофототрансформирование) выполнялось с использованием RPC-полиномов и общедоступных ЦМР в системе координат UTM (эллипсоид WGS-84), а также дополнительной планодо-высотной информации.
- Граница 4-ой подзоны приаэродромной территории определена в соответствии с Правилами выделения на приаэродромной территории подзон, утвержденными Постановлением Правительства от 07.12.2017 №1460
- Граница 4-ой подзоны приаэродромной территории определена по по границам зон действия средств радиотехнического обеспечения полетов воздушных судов и авиационной электросвязи, обозначенным в аэронавигационном паспорте аэродрома гражданской авиации
- Граница 4-ой подзоны приаэродромной территории аэродрома Сургут включает территорию муниципальных образований городской округ город Сургут и Сургутский район Ханты-Мансийского АО.
- Защитные зоны для навигационных средств установлены в соответствии с ICAO EUR DOC 015 и определяют зоны ограничения застройки строениями. В соответствии с п. 3 с ICAO EUR DOC 015 под строениями подразумеваются - здания, движущиеся или стационарные, временные или постоянные объекты, способные вызывать помехи для радиосигналов средств CNS, в том числе механизмы, сооружения, используемые для возведения зданий, а также земляные работы и вынутые грунт или даже деревья и лесные массивы
- Рекомендуется, чтобы такие строения, как небоскребы, районы больших землеройных работ, телевизионные башни и другие высокие башни оценивались постоянно даже если они находятся за пределами зон ограничения застройки направленных и ненаправленных средств. Особое внимание следует обратить на скопления зданий и воздушные линии электропередачи
- Абсолютные отметки указаны в Балтийской системе высот 1977 г.

Тип навигационного средства	Координаты размещения антенны (ПЗ 90.02)	Диапазон рабочих частот, МГц
ГРМ-253/РМД90НП	61°20'43.78"N 73°25'22.44"E	331.4, 1052, 989

УСЛОВНЫЕ ОБОЗНАЧЕНИЯ

- граница защитной зоны ГРМ-253/РМД90НП с номером точки поворота
- зона I (п. 1-21)
- зона II (п. 2-3, 22-29)
- граница аэропорта

ТПСР-730118/1-ПАТ					
Решение об установлении приаэродромной территории аэродрома Сургут					
Изм.	Кол.	Лист	№ док.	Подпись	Дата
Разраб.		Диева			04.18
Проверил		Кулакова			04.18
Н.контр.		Миронов			04.18
Аэродром Сургут					
План границ 4-ой подзоны приаэродромной территории. Защитные зоны ГРМ-253/РМД90НП. М 1:50000					
Стадия	Лист	Листов			
П	4.13				