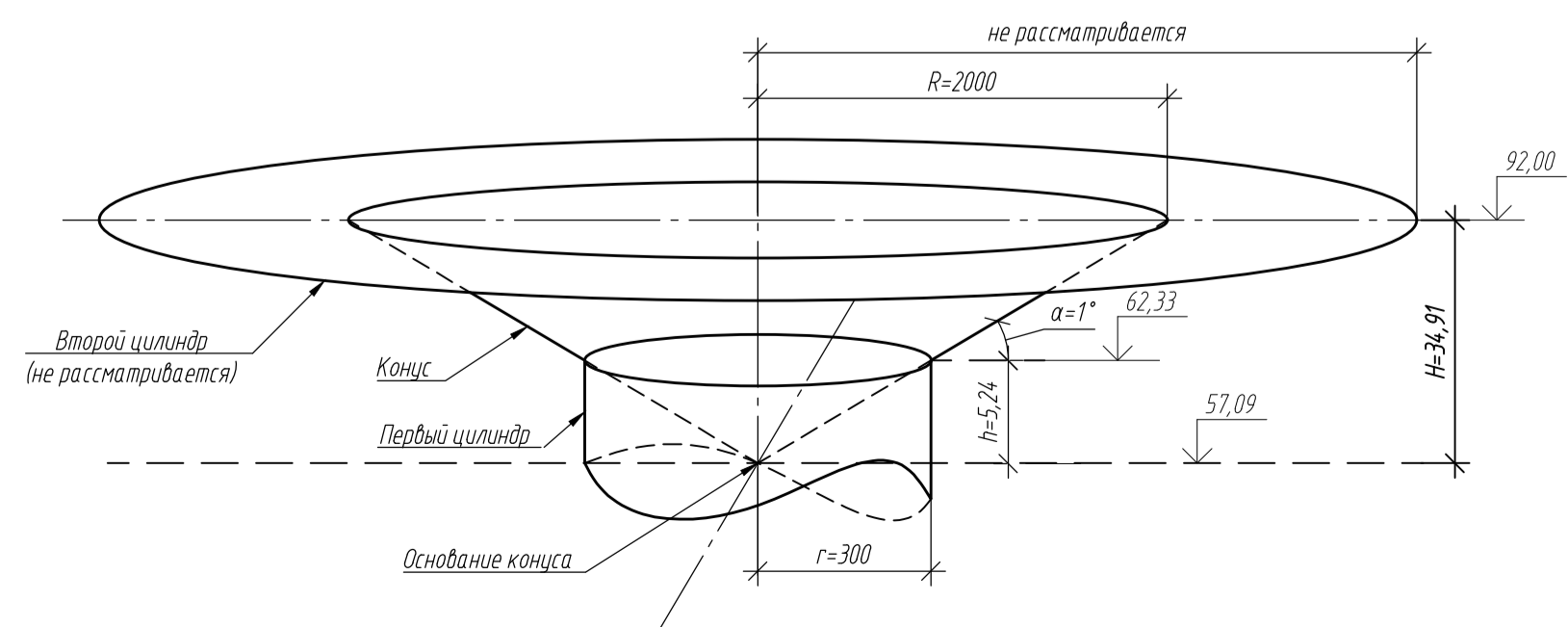




ПЕРЕЧЕНЬ КООРДИНАТ ЗАЩИТНЫХ ЗОН ПМРЦ ОВЧ

№ точки	МСК-86 зона 3			ПЗ-90.02				ПЗ-90.11				Ограничения использования объектов недвижимости и осуществления деятельности							
	X	Y		Широта		Долгота		Широта		Долгота									
	м	м	°	'	''	°	'	''	°	'	''								
Первый цилиндр																			
1	993730.81	3572866.22	61	20	43.46	N	73	24	37.35	E	61	20	43.46	N	73	24	37.58	E	1) Запрещается размещать объекты, создающие помехи в работе наземных объектов средства и систем обслуживания воздушного движения, навигации, посадки и связи, предназначенных для организации воздушного движения и расположенных вне первой подзоны; 2) Запрещается размещать иные радиопередающие объекты, работающих в диапазонах частот 3 МГц-300 МГц; 3) Размещение новых и реконструкция существующих объектов / сооружений в зоне R цилиндра=300 м допускается при наличии документов, подтверждающих отсутствие влияния объекта на безопасность полетов и на работу средств радиотехнического обеспечения полетов и авиационной электросвязи.
2	993769.11	3572963.11	61	20	44.63	N	73	24	43.92	E	61	20	44.63	N	73	24	44.15	E	
3	993838.24	3573041.06	61	20	46.81	N	73	24	49.26	E	61	20	46.81	N	73	24	49.48	E	
4	993929.86	3573090.67	61	20	49.73	N	73	24	52.73	E	61	20	49.74	N	73	24	52.95	E	
5	994032.93	3573105.95	61	20	53.05	N	73	24	53.90	E	61	20	53.06	N	73	24	54.12	E	
6	994135.00	3573085.06	61	20	56.36	N	73	24	52.64	E	61	20	56.37	N	73	24	52.86	E	
7	994223.77	3573030.51	61	20	59.27	N	73	24	49.09	E	61	20	59.27	N	73	24	49.32	E	
8	994288.53	3572948.90	61	21	1.41	N	73	24	43.70	E	61	21	1.42	N	73	24	43.92	E	
9	994321.48	3572850.05	61	21	2.54	N	73	24	37.09	E	61	21	2.55	N	73	24	37.32	E	
10	994318.63	3572745.90	61	21	2.52	N	73	24	30.09	E	61	21	2.53	N	73	24	30.31	E	
11	994280.33	3572649.01	61	21	1.35	N	73	24	23.51	E	61	21	1.35	N	73	24	23.74	E	
12	994211.20	3572571.06	61	20	59.17	N	73	24	18.18	E	61	20	59.17	N	73	24	18.40	E	
13	994119.58	3572521.45	61	20	56.24	N	73	24	14.71	E	61	20	56.25	N	73	24	14.93	E	
14	994016.51	3572506.17	61	20	52.93	N	73	24	13.94	E	61	20	52.93	N	73	24	13.76	E	
15	993914.44	3572527.06	61	20	49.62	N	73	24	14.80	E	61	20	49.62	N	73	24	15.02	E	
16	993825.67	3572581.61	61	20	46.71	N	73	24	18.35	E	61	20	46.71	N	73	24	18.57	E	
17	993760.91	3572663.22	61	20	44.57	N	73	24	23.74	E	61	20	44.57	N	73	24	23.97	E	
18	993727.96	3572762.07	61	20	43.44	N	73	24	30.35	E	61	20	43.44	N	73	24	30.57	E	
Конус																			
19	995521.06	3571479.05	61	21	42.20	N	73	23	6.53	E	61	21	42.20	N	73	23	6.75	E	1) Запрещается размещать объекты, создающие помехи в работе наземных объектов средств и систем обслуживания воздушного движения, навигации, посадки и связи, предназначенных для организации воздушного движения и расположенных вне первой подзоны; 2) Запрещается размещать иные радиопередающие объекты, работающих в диапазонах частот 3 МГц-300 МГц; 3) Размещение новых и реконструкция существующих объектов / сооружений в зоне от R=300 м до R конуса =2000 м с абсолютной отметкой от 62.33 м до 92.00 м допускается при наличии документов, подтверждающих отсутствие влияния объекта на безопасность полетов и на работу средств радиотехнического обеспечения полетов и авиационной электросвязи.
20	995267.90	3571239.37	61	21	34.18	N	73	22	50.06	E	61	21	34.19	N	73	22	50.28	E	
21	994976.96	3571047.30	61	21	24.91	N	73	22	36.74	E	61	21	24.92	N	73	22	36.96	E	
22	994657.09	3570908.66	61	21	14.67	N	73	22	26.98	E	61	21	14.68	N	73	22	27.20	E	
23	994318.00	3570827.68	61	21	3.77	N	73	22	21.07	E	61	21	3.78	N	73	22	21.29	E	
24	993970.00	3570806.81	61	20	52.55	N	73	22	19.19	E	61	20	52.55	N	73	22	19.41	E	
25	993623.67	3570846.68	61	20	41.34	N	73	22	21.40	E	61	20	41.34	N	73	22	21.62	E	
26	993289.52	3570946.09	61	20	30.48	N	73	22	27.63	E	61	20	30.48	N	73	22	27.85	E	
27	992977.71	3571102.02	61	20	20.31	N	73	22	37.69	E	61	20	20.31	N	73	22	37.91	E	
28	992697.71	3571309.72	61	20	11.13	N	73	22	51.27	E	61	20	11.13	N	73	22	51.49	E	
29	992458.03	3571562.88	61	20	3.22	N	73	23	7.96	E	61	20	3.22	N	73	23	8.18	E	
30	992265.96	3571853.82	61	19	56.82	N	73	23	27.25	E	61	19	56.83	N	73	23	27.47	E	
31	992127.32	3572173.69	61	19	52.13	N	73	23	48.56	E	61	19	52.14	N	73	23	48.78	E	
32	992046.34	3572512.78	61	19	49.29	N	73	24	11.24	E	61	19	49.29	N	73	24	11.46	E	
33	992025.47	3572860.78	61	19	48.38	N	73	24	34.60	E	61	19	48.39	N	73	24	34.82	E	
34	992065.34	3573207.11	61	19	49.44	N	73	24	57.93	E	61	19	49.44	N	73	24	58.16	E	
35	992164.75	3573541.26	61	19	52.42	N	73	25	20.53	E	61	19	52.42	N	73	25	20.76	E	
36	992320.68	3573853.07	61	19	57.25	N	73	25	41.71	E	61	19	57.25	N	73	25	41.94	E	
37	992528.38	3574133.07	61	20	3.76	N	73	26	0.83	E	61	20	3.77	N	73	26	1.05	E	
38	992781.54	3574372.75	61	20	11.77	N	73	26	17.31	E	61	20	11.78	N	73	26	17.53	E	
39	993072.48	3574564.82	61	20	21.04	N	73	26	30.63	E	61	20	21.04	N	73	26	30.86	E	
40	993392.35	3574703.46	61	20	31.27	N	73	26	40.42	E	61	20	31.28	N	73	26	40.64	E	
41	993731.44	3574784.44	61	20	42.17	N	73	26	46.35	E	61	20	42.17	N	73	26	46.57	E	
42	994079.44	3574805.31	61	20	53.39	N	73	26	48.25	E	61	20	53.40	N	73	26	48.47	E	
43	994425.77	3574765.44	61	21	4.61	N	73	26	46.07	E	61	21	4.61	N	73	26	46.29	E	
44	994759.92	3574666.03	61	21	15.47	N	73	26	39.86	E	61	21	15.47	N	73	26	40.08	E	
45	995071.73	3574510.10	61	21	25.65	N	73	26	29.82	E	61	21	25.65	N	73	26	30.04	E	
46	995351.73	3574302.40	61	21	34.83	N	73	26	16.25	E	61	21	34.83	N	73	26	16.47	E	
47	995601.92	3574035.87	61	21	43.09	N	73	25	58.67	E	61	21	43.10	N	73	25	58.90	E	
48	995783.48	3573758.30	61	21	49.15	N	73	25	40.26	E	61	21	49.15	N	73	25	40.48	E	
49	995922.12	3573438.43	61	21	53.84	N	73	25	18.93	E	61	21	53.84	N	73	25	19.15	E	
50	996003.10	3573099.34	61	21	56.69	N	73	24	56.23	E	61	21	56.69	N	73	24	56.45	E	
51	996023.97	3572751.34	61	21	57.60	N	73	24	32.84	E	61	21	57.60	N	73	24	33.06	E	
52	995984.10	3572405.01	61	21	56.54	N	73	24	9.48	E	61	21	56.54	N	73	24	9.70	E	
53	995884.69	3572070.86	61	21	53.55	N	73	23	46.85	E	61	21	53.56	N	73	23	47.08	E	
54	995728.76	3571759.05	61	21	48.72	N	73	23	25.66	E	61	21	48.73	N	73	23	25.88	E	

Защитные зоны ПМРЦ ОВЧ



Тип навигационного средства	Координаты размещения антенны (ПЗ 90.02)	Диапазон рабочих частот, МГц
ПМРЦ ОВЧ	61°20'52.99"N 73°24'33.72"E	1215, 1333, 1322, 1203, 1227, 134, 1293, 1285, 124, 0, 124, 8, 5505, 3790, 3040, 4, 696

УСЛОВНЫЕ ОБОЗНАЧЕНИЯ ГРАНИЦ ЗАЩИТНЫХ ЗОН ПМРЦ ОВЧ

- 1 - первый цилиндр с номером точки поворота
- 50 - конус с номером точки поворота
- граница аэродрома

1. Ситуационный план подготовлен на цифровом ортофотоплане. Изображения были выполнены с архивной съемки с космического аппарата «WorldView-2/3/4», «GeoEye-1», сдвоенной обработки Ortho Ready Standa, натуральное цветное изображение (RGB), пространственное разрешение 12 м. Формат продукции - GeoTIFF. Разрешение - 16 Бит. Проекция UTM, эллипсоид и система координат WGS84. Создание цифровых ортофотопланов (ортофотоаэрофотопланов) выполняется с использованием лицензионного ПО и общедоступных ЦМР в системе координат UTM (эллипсоид WGS-84), а также дополнительной плановой-высотной информации.
2. Граница 4-ой подзоны при аэродромной территории определена в соответствии с Приказом выделение на приаэродромной территории подзон, утвержденным Постановлением Правительства от 07.12.2017 №460
3. Граница 4-ой подзоны при аэродромной территории определена по границам зон действия средств радиотехнического обеспечения полетов воздушных судов и авиационной электросвязи, обозначенным в аэродромном паспорте аэродрома гражданской авиации
4. Граница 4-ой подзоны при аэродромной территории аэродрома Сургут включает территорию муниципальной образованной городской округе город Сургут и Сургутский район Ханты-Мансийского АО
5. Защитные зоны для навигационных средств установлены в соответствии с ICAO EUR DOC 015 и определяют зоны ограничения застройки строений. В соответствии с п. 3 ICAO EUR DOC 015 под строениями подразделяются - здания, движущиеся или стационарные, временные или постоянные объекты, способные вызвать помехи для радиосигналов средств CNS, в том числе механизмы, сооружения, использование для возведения зданий, а также земляные работы и вынутые грунты или даже деревья и лесные массивы
6. Рекомендуется, чтобы такие строения, как небоскребы, районы больших землеройных работ, телевизионные башни и другие высокие здания оценивались постоянно даже если они находятся за пределами зон ограничения застройки направленных и ненаправленных средств. Особое внимание следует обратить на скопления зданий и воздушные линии электропередачи
7. Абсолютные отметки указаны в Балтийской системе высот 1977 г.

ТПСП-730118/1-ПАТ

Решение об установлении приаэродромной территории аэродрома Сургут

Изм.	Кол.	Лист	№ док	Подпись	Дата	Аэродром Сургут	Стая	Лист	Листов
Разраб	Ливва	04	18				П	4,5	
Проверил	Кулакова	04	18						
Н контр	Мирнов	04	18						

План границ 4-ой подзоны приаэродромной территории. Защитные зоны ПМРЦ ОВЧ. М 1:10000

Трэнс Проект СПб
Формат А1