

ПЕРЕЧЕНЬ КООРДИНАТ ЗАЩИТНЫХ ЗОН ПРЦ ОВЧ

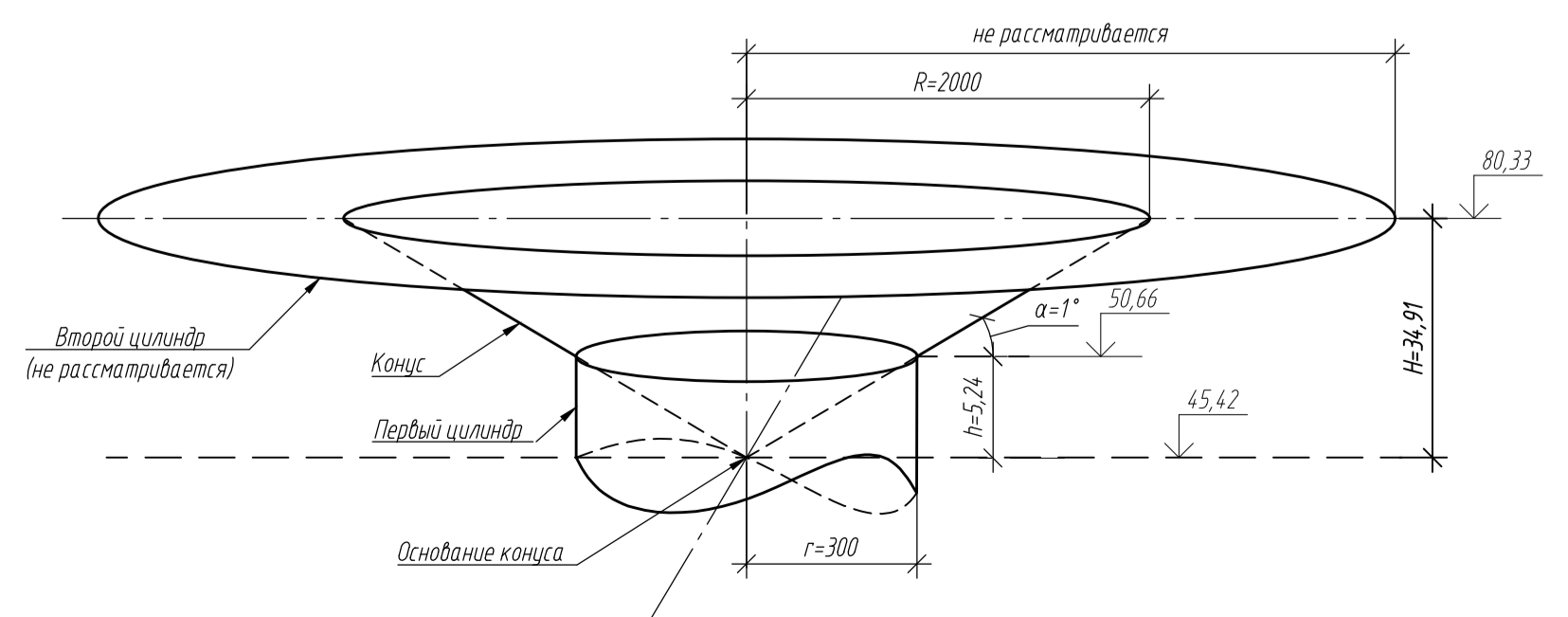
| № точки | МСК-86 зона 3 | | | | ПЗ-90 02 | | | | ПЗ-90 11 | | | | Ограничения использования объектов недвижимости и осуществления деятельности | | | | | | |
|----------------|---------------|------------|----|----|----------|---|---------|----|----------|---|---------|----|---|-------|----|----|-------|-------|---|
| | X | | Y | | Широта | | Долгота | | Широта | | Долгота | | | | | | | | |
| | м | м | о | ° | о | ° | о | ° | о | ° | о | ° | | | | | | | |
| Первый цилиндр | | | | | | | | | | | | | 1) Запрещается размещать объекты, создающие помехи в работе наземных объектов средств и систем обслуживания воздушного движения, навигации, посадки и связи, предназначенных для организации воздушного движения и расположенных вне первой подзоны; 2) Запрещается размещать иные радиопередающие объекты, работающих в диапазонах частот 3 МГц-300 МГц; 3) Размещение новых и реконструкция существующих объектов / сооружений в зоне R цилиндра=300 м допускается при наличии документов, подтверждающих отсутствие влияния объекта на безопасность полетов и на работу средств радиотехнического обеспечения полетов и авиационной электросвязи. | | | | | | |
| 1 | 991138.94 | 3568619.75 | 61 | 19 | 22.52 | N | 73 | 19 | 48.37 | E | 61 | 19 | | 22.52 | N | 73 | 19 | 48.59 | E |
| 2 | 991177.24 | 3568716.64 | 61 | 19 | 23.69 | N | 73 | 19 | 54.93 | E | 61 | 19 | | 23.70 | N | 73 | 19 | 55.15 | E |
| 3 | 991246.37 | 3568794.59 | 61 | 19 | 25.88 | N | 73 | 20 | 0.26 | E | 61 | 19 | | 25.88 | N | 73 | 20 | 0.48 | E |
| 4 | 991337.99 | 3568844.20 | 61 | 19 | 28.81 | N | 73 | 20 | 3.71 | E | 61 | 19 | | 28.81 | N | 73 | 20 | 3.93 | E |
| 5 | 991441.06 | 3568859.48 | 61 | 19 | 32.12 | N | 73 | 20 | 4.88 | E | 61 | 19 | | 32.13 | N | 73 | 20 | 5.10 | E |
| 6 | 991543.13 | 3568838.59 | 61 | 19 | 35.43 | N | 73 | 20 | 3.61 | E | 61 | 19 | | 35.44 | N | 73 | 20 | 3.83 | E |
| 7 | 991631.90 | 3568784.04 | 61 | 19 | 38.34 | N | 73 | 20 | 0.06 | E | 61 | 19 | | 38.34 | N | 73 | 20 | 0.28 | E |
| 8 | 991696.66 | 3568702.43 | 61 | 19 | 40.48 | N | 73 | 19 | 54.66 | E | 61 | 19 | | 40.48 | N | 73 | 19 | 54.88 | E |
| 9 | 991729.61 | 3568603.58 | 61 | 19 | 41.61 | N | 73 | 19 | 48.06 | E | 61 | 19 | | 41.61 | N | 73 | 19 | 48.28 | E |
| 10 | 991726.76 | 3568499.43 | 61 | 19 | 41.58 | N | 73 | 19 | 41.05 | E | 61 | 19 | | 41.58 | N | 73 | 19 | 41.28 | E |
| 11 | 991688.46 | 3568402.54 | 61 | 19 | 40.40 | N | 73 | 19 | 34.49 | E | 61 | 19 | | 40.41 | N | 73 | 19 | 34.71 | E |
| 12 | 991619.33 | 3568324.59 | 61 | 19 | 38.22 | N | 73 | 19 | 29.16 | E | 61 | 19 | | 38.22 | N | 73 | 19 | 29.38 | E |
| 13 | 991527.71 | 3568274.98 | 61 | 19 | 35.29 | N | 73 | 19 | 25.71 | E | 61 | 19 | | 35.30 | N | 73 | 19 | 25.93 | E |
| 14 | 991424.64 | 3568259.70 | 61 | 19 | 31.97 | N | 73 | 19 | 24.54 | E | 61 | 19 | | 31.98 | N | 73 | 19 | 24.77 | E |
| 15 | 991322.57 | 3568280.59 | 61 | 19 | 28.66 | N | 73 | 19 | 25.81 | E | 61 | 19 | | 28.67 | N | 73 | 19 | 26.04 | E |
| 16 | 991233.80 | 3568335.14 | 61 | 19 | 25.76 | N | 73 | 19 | 29.36 | E | 61 | 19 | | 25.77 | N | 73 | 19 | 29.59 | E |
| 17 | 991169.04 | 3568416.75 | 61 | 19 | 23.62 | N | 73 | 19 | 34.76 | E | 61 | 19 | | 23.62 | N | 73 | 19 | 34.99 | E |
| 18 | 991136.09 | 3568515.60 | 61 | 19 | 22.49 | N | 73 | 19 | 41.36 | E | 61 | 19 | 22.50 | N | 73 | 19 | 41.59 | E | |
| Конус | | | | | | | | | | | | | 1) Запрещается размещать объекты, создающие помехи в работе наземных объектов средств и систем обслуживания воздушного движения, навигации, посадки и связи, предназначенных для организации воздушного движения и расположенных вне первой подзоны; 2) Запрещается размещать иные радиопередающие объекты, работающих в диапазонах частот 3 МГц-300 МГц; 3) Размещение новых и реконструкция существующих объектов / сооружений в зоне от R=300 м до R конуса=2000 м с абсолютной отметкой от 50.66 м до 80.33 м допускается при наличии документов, подтверждающих отсутствие влияния объекта на безопасность полетов и на работу средств радиотехнического обеспечения полетов и авиационной электросвязи. | | | | | | |
| 19 | 992929.19 | 3567232.58 | 61 | 20 | 21.21 | N | 73 | 18 | 17.46 | E | 61 | 20 | | 21.21 | N | 73 | 18 | 17.68 | E |
| 20 | 992676.03 | 3566992.90 | 61 | 20 | 13.18 | N | 73 | 18 | 1.02 | E | 61 | 20 | | 13.18 | N | 73 | 18 | 1.24 | E |
| 21 | 992385.09 | 3566800.83 | 61 | 20 | 3.90 | N | 73 | 17 | 47.73 | E | 61 | 20 | | 3.91 | N | 73 | 17 | 47.95 | E |
| 22 | 992065.22 | 3566662.19 | 61 | 19 | 53.66 | N | 73 | 17 | 38.00 | E | 61 | 19 | | 53.66 | N | 73 | 17 | 38.22 | E |
| 23 | 991726.13 | 3566581.21 | 61 | 19 | 42.76 | N | 73 | 17 | 32.12 | E | 61 | 19 | | 42.76 | N | 73 | 17 | 32.34 | E |
| 24 | 991378.13 | 3566560.34 | 61 | 19 | 31.53 | N | 73 | 17 | 30.27 | E | 61 | 19 | | 31.53 | N | 73 | 17 | 30.50 | E |
| 25 | 991031.80 | 3566600.21 | 61 | 19 | 20.32 | N | 73 | 17 | 32.51 | E | 61 | 19 | | 20.32 | N | 73 | 17 | 32.73 | E |
| 26 | 990697.65 | 3566699.62 | 61 | 19 | 9.46 | N | 73 | 17 | 38.76 | E | 61 | 19 | | 9.47 | N | 73 | 17 | 38.99 | E |
| 27 | 990385.84 | 3566955.55 | 61 | 18 | 59.30 | N | 73 | 17 | 48.84 | E | 61 | 18 | | 59.30 | N | 73 | 17 | 49.06 | E |
| 28 | 990105.84 | 3567063.25 | 61 | 18 | 50.13 | N | 73 | 18 | 2.44 | E | 61 | 18 | | 50.13 | N | 73 | 18 | 2.66 | E |
| 29 | 989866.16 | 3567316.41 | 61 | 18 | 42.23 | N | 73 | 18 | 19.14 | E | 61 | 18 | | 42.23 | N | 73 | 18 | 19.36 | E |
| 30 | 989674.09 | 3567607.35 | 61 | 18 | 35.84 | N | 73 | 18 | 38.43 | E | 61 | 18 | | 35.85 | N | 73 | 18 | 38.65 | E |
| 31 | 989535.45 | 3567927.22 | 61 | 18 | 31.17 | N | 73 | 18 | 59.74 | E | 61 | 18 | | 31.17 | N | 73 | 18 | 59.96 | E |
| 32 | 989454.47 | 3568266.31 | 61 | 18 | 28.34 | N | 73 | 19 | 22.41 | E | 61 | 18 | | 28.34 | N | 73 | 19 | 22.63 | E |
| 33 | 989433.60 | 3568614.31 | 61 | 18 | 27.44 | N | 73 | 19 | 45.76 | E | 61 | 18 | | 27.45 | N | 73 | 19 | 45.98 | E |
| 34 | 989473.47 | 3568960.64 | 61 | 18 | 28.51 | N | 73 | 20 | 9.07 | E | 61 | 18 | | 28.51 | N | 73 | 20 | 9.29 | E |
| 35 | 989572.88 | 3569294.79 | 61 | 18 | 31.51 | N | 73 | 20 | 31.65 | E | 61 | 18 | | 31.51 | N | 73 | 20 | 31.87 | E |
| 36 | 989728.81 | 3569606.60 | 61 | 18 | 36.35 | N | 73 | 20 | 52.80 | E | 61 | 18 | | 36.35 | N | 73 | 20 | 53.02 | E |
| 37 | 989936.51 | 3569886.60 | 61 | 18 | 42.87 | N | 73 | 21 | 11.89 | E | 61 | 18 | | 42.88 | N | 73 | 21 | 12.11 | E |
| 38 | 990189.67 | 3570126.28 | 61 | 18 | 50.90 | N | 73 | 21 | 28.33 | E | 61 | 18 | | 50.90 | N | 73 | 21 | 28.55 | E |
| 39 | 990480.61 | 3570318.35 | 61 | 19 | 0.17 | N | 73 | 21 | 41.62 | E | 61 | 19 | | 0.17 | N | 73 | 21 | 41.85 | E |
| 40 | 990800.48 | 3570456.99 | 61 | 19 | 10.41 | N | 73 | 21 | 51.37 | E | 61 | 19 | | 10.41 | N | 73 | 21 | 51.59 | E |
| 41 | 991139.57 | 3570537.97 | 61 | 19 | 21.31 | N | 73 | 21 | 57.27 | E | 61 | 19 | | 21.31 | N | 73 | 21 | 57.49 | E |
| 42 | 991487.57 | 3570558.84 | 61 | 19 | 32.53 | N | 73 | 21 | 59.15 | E | 61 | 19 | | 32.54 | N | 73 | 21 | 59.37 | E |
| 43 | 991833.90 | 3570518.97 | 61 | 19 | 43.75 | N | 73 | 21 | 56.93 | E | 61 | 19 | | 43.75 | N | 73 | 21 | 57.16 | E |
| 44 | 992168.05 | 3570419.56 | 61 | 19 | 54.60 | N | 73 | 21 | 50.71 | E | 61 | 19 | | 54.61 | N | 73 | 21 | 50.93 | E |
| 45 | 992479.86 | 3570263.63 | 61 | 20 | 4.77 | N | 73 | 21 | 40.64 | E | 61 | 20 | | 4.78 | N | 73 | 21 | 40.87 | E |
| 46 | 992759.86 | 3570055.93 | 61 | 20 | 13.95 | N | 73 | 21 | 27.06 | E | 61 | 20 | | 13.95 | N | 73 | 21 | 27.28 | E |
| 47 | 993010.05 | 3569789.40 | 61 | 20 | 22.20 | N | 73 | 21 | 9.48 | E | 61 | 20 | | 22.21 | N | 73 | 21 | 9.70 | E |
| 48 | 993191.61 | 3569511.83 | 61 | 20 | 28.25 | N | 73 | 20 | 51.06 | E | 61 | 20 | | 28.25 | N | 73 | 20 | 51.28 | E |
| 49 | 993330.25 | 3569191.96 | 61 | 20 | 32.93 | N | 73 | 20 | 29.73 | E | 61 | 20 | | 32.93 | N | 73 | 20 | 29.95 | E |
| 50 | 993411.23 | 3568852.87 | 61 | 20 | 35.76 | N | 73 | 20 | 7.04 | E | 61 | 20 | | 35.76 | N | 73 | 20 | 7.26 | E |
| 51 | 993432.10 | 3568504.87 | 61 | 20 | 36.66 | N | 73 | 19 | 43.66 | E | 61 | 20 | | 36.66 | N | 73 | 19 | 43.89 | E |
| 52 | 993392.23 | 3568158.54 | 61 | 20 | 35.59 | N | 73 | 19 | 20.32 | E | 61 | 20 | | 35.59 | N | 73 | 19 | 20.54 | E |
| 53 | 993292.82 | 3567824.39 | 61 | 20 | 32.59 | N | 73 | 18 | 57.72 | E | 61 | 20 | | 32.59 | N | 73 | 18 | 57.94 | E |
| 54 | 993136.89 | 3567512.58 | 61 | 20 | 27.74 | N | 73 | 18 | 36.55 | E | 61 | 20 | | 27.75 | N | 73 | 18 | 36.78 | E |

| Тип навигационного средства | Координаты размещения антенны (ПЗ 90,02) | Диапазон рабочих частот, МГц |
|-----------------------------|--|--|
| ПРЦ ОВЧ | 61°19'32.05"N 73°19'44.71"E | 1215, 133.3, 132.2, 120.3, 122.7, 134.1, 129.3, 128.5, 124.0, 124.8, 5.505, 3.790, 3.040, 4.696 |

УСЛОВНЫЕ ОБОЗНАЧЕНИЯ ГРАНИЦ ЗАЩИТНЫХ ЗОН ПРЦ ОВЧ

- 1 — первый цилиндр с номером точки поворота
- 50 — конус с номером точки поворота
- граница аэропорта

Защитные зоны ПРЦ ОВЧ



1. Ситуационный план подготовлен на цифровом ортофотоплане. Изображения были выполнены с архивной съемки с космического аппарата «WorldView-2/3/4», «GeoEye-1», уровень обработки Ortho Ready Standard, натуральное цветное изображение (RGB), пространственное разрешение 12 м. Формат продукции - GeoTIFF. Разрешность - 16 Бит. Проекция UTM, эллипсоид и система координат WGS84. Создание цифровых ортофотопланов (ортофотоаэрофотосъемка) выполнялось с использованием RPC-полномом и общедоступных ЦМР в системе координат UTM (Эллипсоид WGS-84), а также дополнительной планово-высотной информации.
2. Граница 4-ой подзоны приаэропортной территории определена в соответствии с Правилами выделения на приаэропортной территории подзон, утвержденными Постановлением Правительства от 07.12.2017 №1461
3. Граница 4-ой подзоны приаэропортной территории определена по границам зон действия средств радиотехнического обеспечения полетов воздушных судов и авиационной электросвязи, обозначенным в аэропортном паспорте аэродрома гражданской авиации
4. Граница 4-ой подзоны приаэропортной территории аэродрома Сургут включает территории муниципальных образований городской округ город Сургут и Сургутский район Ханты-Мансийского АО
5. Защитные зоны для навигационных средств установлены в соответствии с ICAO EUR DOC 015 и определяют зоны ограничения застройки строениями. В соответствии с п. 3 с ICAO EUR DOC 015 под строениями подразумеваются - здания, движущиеся или стационарные, временные или постоянные объекты, способные вызвать помехи для радиосигналов средств CNS, в том числе механизмы, сооружения, используемые для возведения зданий, а также земляные работы и вырубные грунт или даже деревья и лесные массивы
6. Рекомендуется, чтобы такие строения, как небоскребы, районы больших земельных работ, телевизионные башни и другие высокие башни оценивались постоянно даже если они находятся за пределами зон ограничения застройки направленных и ненаправленных средств. Особое внимание следует обратить на скелетона зданий и воздушные линии электропередачи
7. Абсолютные отметки указаны в Балтийской системе высот 1977 г.

| ТПС-730118/1-ПАТ | | | | | |
|---|----------|------|-------|---------|------|
| Решение об установлении приаэропортной территории аэродрома Сургут | | | | | |
| Изм. | Кол. | Лист | № док | Подпись | Дата |
| Разраб | Ливва | 2 | ДЖ | 04.18 | |
| Проверил | Кулакова | 2 | ДЖ | 04.18 | |
| Н.контр. | Миронов | 2 | ДЖ | 04.18 | |
| Аэродром Сургут | | | | Стая | Лист |
| | | | | П | 4,6 |
| План границ 4-ой подзоны приаэропортной территории Защитные зоны ПРЦ ОВЧ. М 1:10000 | | | | | |
| ТРИНС Проект СПб | | | | | |
| Формат А1 | | | | | |